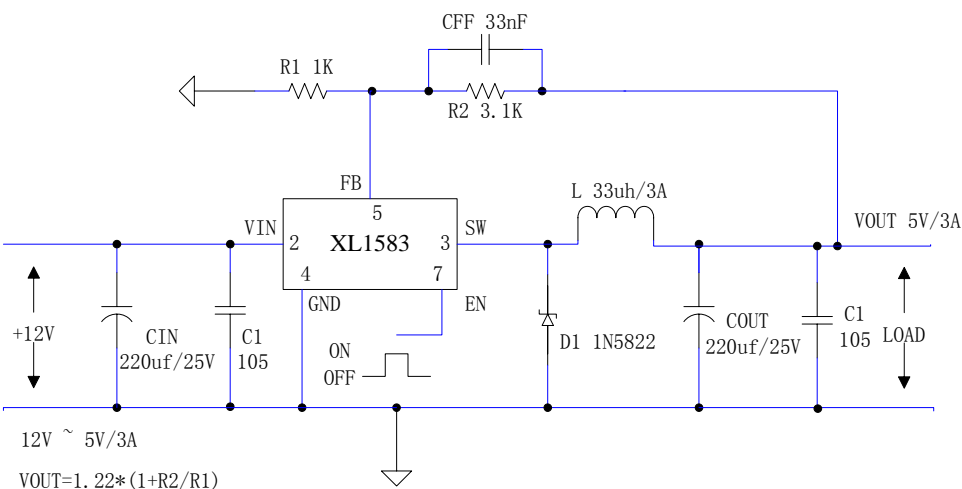


XL1583 DEMO BOARD MANUAL

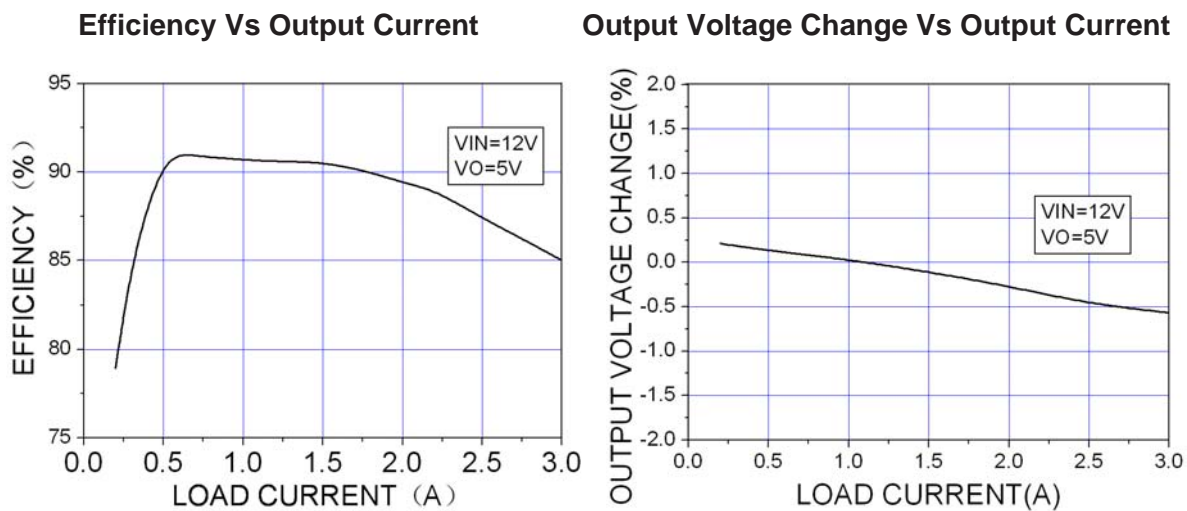
一：XL1583 典型应用电路测试

参数	符号	值	单位
输入电压	VIN	3.6 to 18	V
输出电压	VOUT	5	V
输出电流	IOUT	0 to 3	A

1. XL1583 典型应用电路图 12V 转 5V（负载 0.2A—3A）：



2. XL1583 12V 转 5V（负载 0.2A—3A）效率图和输出电压变化曲线：



二：XL1583 PCB 板布局建议：

(1) 流大电流的线要粗，短，不拐弯。

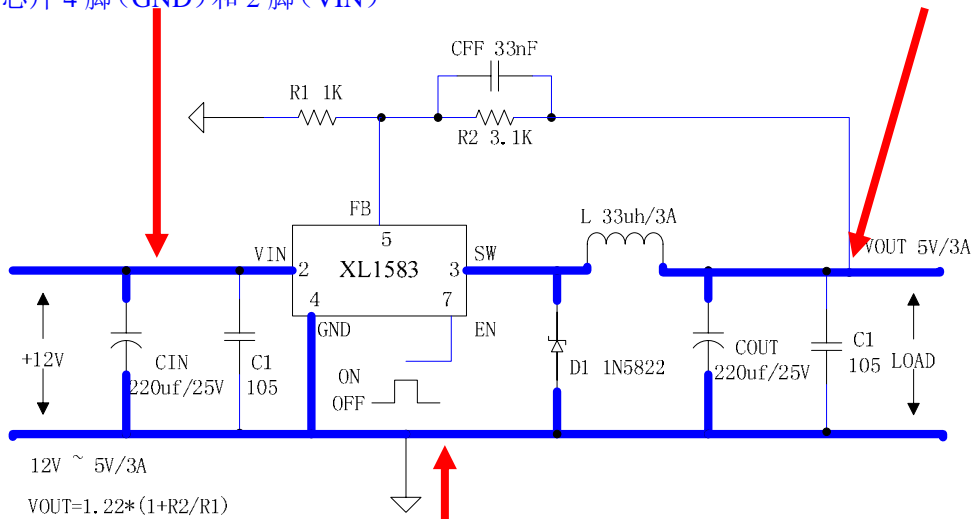
(2) 4脚（GND），2脚（VIN）线要粗，短线，不拐弯，且输入电解电容 C_{IN} 和 105 C₁ 陶瓷电容紧挨第 2 脚（VIN）和 4 脚（GND）。（主要是为了减小输入电源布线寄生的电感，电阻产生的高压开关毛刺干扰）

(3) 3脚（SW）输出线要粗，短线，不拐弯，电感和续流二极管要紧挨第 3 脚（SW）输出端。

(4) 5脚（FB）走线要接到输出滤波电容 C₂,C_{OUT} 之后，PCB 布线远离 L₁,D₁,避免噪声干扰。

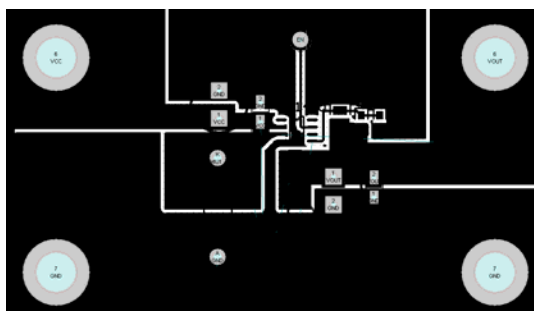
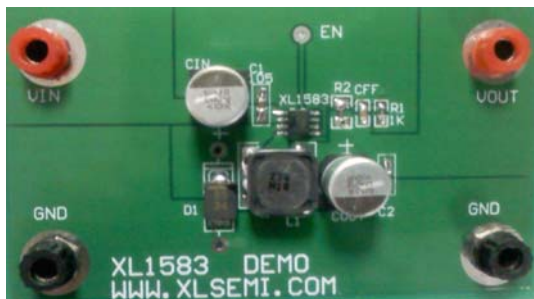
输入电解电容 C_{IN}，陶瓷电容 C₁ 布局布线要紧靠芯片 4 脚（GND）和 2 脚（VIN）

反馈点要接到输出滤波电容 C₂,C_{OUT} 之后



大电流走线要粗，短，不拐弯

XL1583 PCB 图：



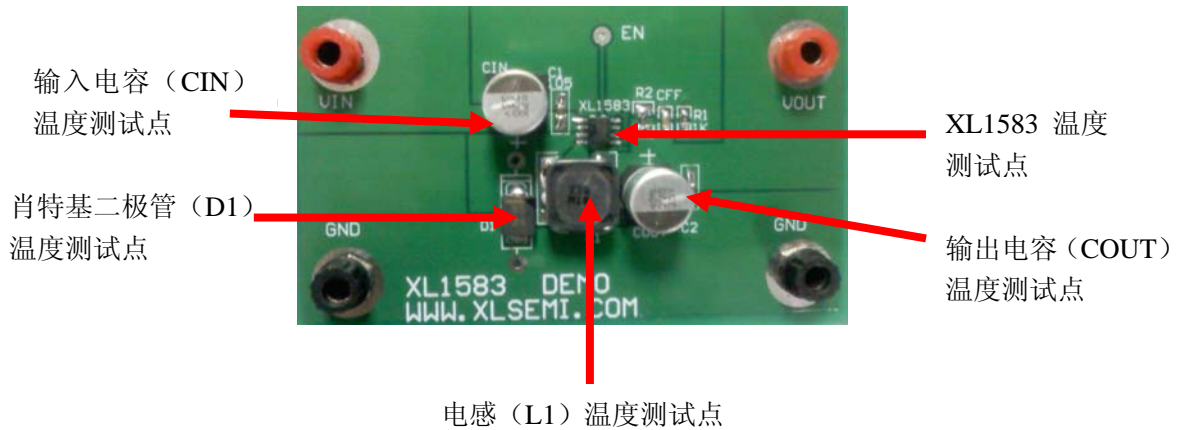
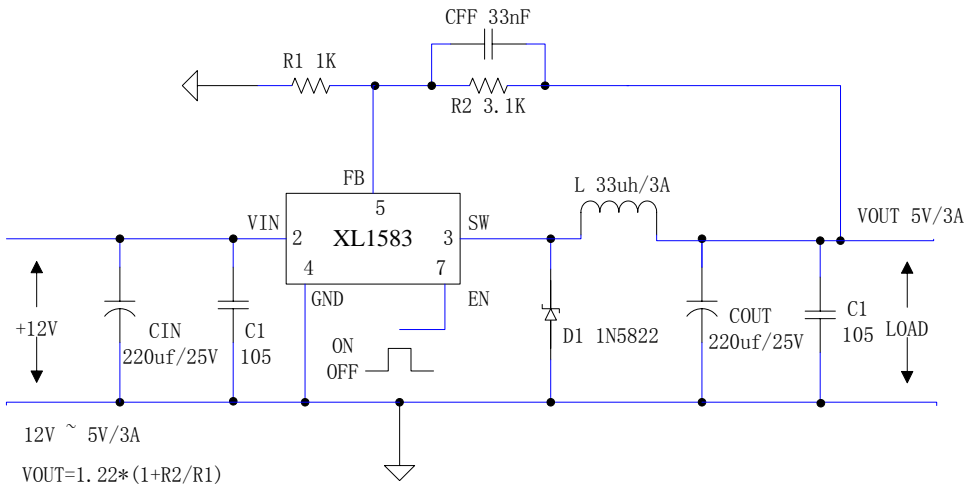
正面



反面

三：XL1583 温度测试数据

1: XL1583 电路图和 PCB 版图:



2: XL1583 DEMO 板工作时 (12V 转 5V) 各元件温度, 自然通风, 室温: 16°C。

输出负载电流	0.2A	0.5A	1A	1.5A	2A	2.5A	3A
XL1583	27°C	28°C	31°C	33°C	42°C	49°C	62°C
电感 (33uH/3A)	24°C	25°C	28°C	29°C	35°C	39°C	43°C
肖特基二极管 (1N5822)	22°C	25°C	26°C	30°C	35°C	40°C	48°C
输入电容 (35V/220uF)	22°C	23°C	25°C	26°C	31°C	34°C	38°C
输出电容 (35V/220uF)	22°C	23°C	24°C	26°C	29°C	33°C	35°C